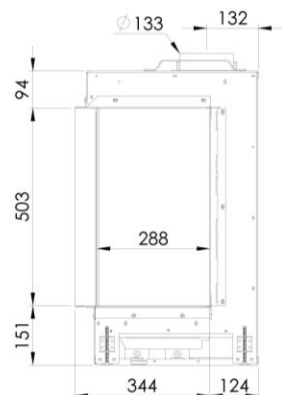
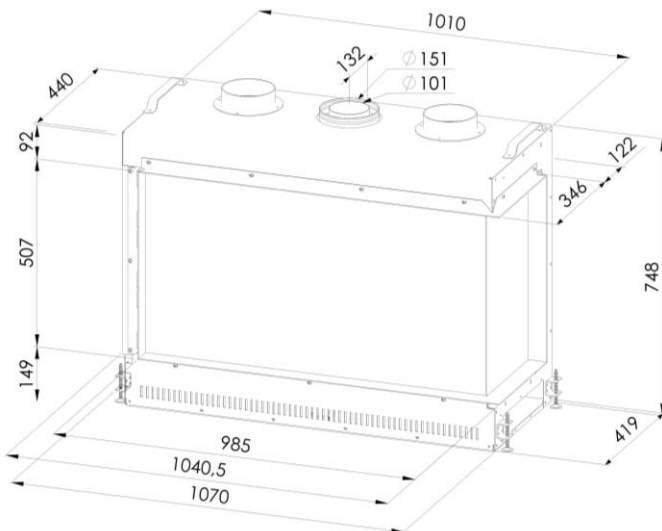


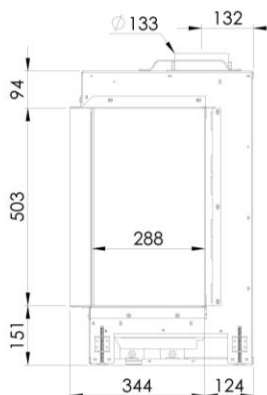
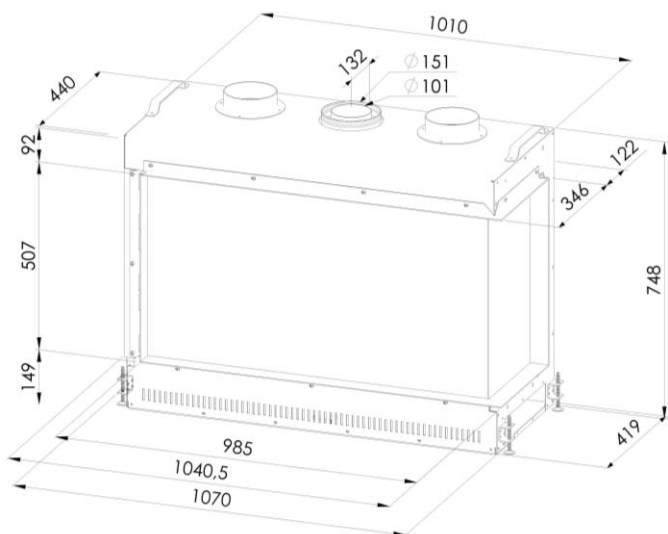
Technische gegevens DIVA 6 R

| | Categorie I2E+ | | Categorie I3+ |
|---|--|--------------|--|
| | G20/G25 - 20/25 mbar | | G30/G31 - (28-30)/37 mbar |
| Gasaansluiting | 3/8" | | 3/8" |
| Dubbelwandige rookafvoer in mm | Verticaal : Ø100 / Ø150 Horizontaal : Ø130 / Ø200 | | Verticaal : Ø100 / Ø150 Horizontaal : Ø130 / Ø200 |
| Afremring in mm | --- | | --- |
| Nominaal vermogen in kW | 10,5 | | 9 |
| Belasting in kW O.W. | 12,1 | | 10,3 |
| Gasconsumptie in m ³ /h (15°C - 1013 mbar) | 1,280 | | 0,320 |
| Voordruk in mbar | 20 | 25 | 29 |
| Branderdruk vollast in mbar | 17,3 | 21,5 | 27,5 |
| Branderdruk kleinstand in mbar | 8,5 | 10,6 | 12,8 |
| Primaire lucht in mm | 2 x (2 x Ø7) | 2 x (2 x Ø7) | 2 x (2 x Ø13) |
| Insp. in 100e x lengte | 2 x (210 x 22) | | 2 x (130 x 22) |
| Insp. waakvlam n° | 45 | | 33 |
| Capaciteit in m ³ | 95 - 170 | | 80 - 145 |
| NOx klasse | 5 | | 5 |
| Elektrische spanning | 6VDC | | |
| Afmetingen (H×L×D) in mm | 748 × 1071 × 468 | | |
| Gewicht in kg | 91 | | |



Caractéristiques techniques DIVA 6 R

| | Catégorie I2E+ | | Catégorie I3+ |
|---|--|--------------|--|
| | G20/G25 - 20/25 mbar | | G30/G31 - (28-30)/37 mbar |
| Raccordement gaz | 3/8" | | 3/8" |
| Évacuation gaz de combustion en mm | Verticale : Ø100 / Ø150 Horizontale : Ø130 / Ø200 | | Verticale : Ø100 / Ø150 Horizontale : Ø130 / Ø200 |
| Restriction en mm | --- | | --- |
| Puissance nominale en kW | 10,5 | | 9 |
| Charge en kW PCI | 12,1 | | 10,3 |
| Consommation de gaz en m ³ /h (15°C - 1013 mbar) | 1,280 | | 0,320 |
| Pression d'alimentation en mbar | 20 | 25 | 29 |
| Pression brûleur en mbar | 17,3 | 21,5 | 27,5 |
| Pression ralenti en mbar | 8,5 | 10,6 | 12,8 |
| Air primaire en mm | 2 x (2 x Ø7) | 2 x (2 x Ø7) | 2 x (2 x Ø13) |
| Inj. en 100e x longueur | 2 x (210 x 22) | | 2 x (130 x 22) |
| Inj. veilleuse n° | 45 | | 33 |
| Capacité en m ³ | 95 - 170 | | 80 - 145 |
| Classe NOx | 5 | | 5 |
| Tension électrique | 6VDC | | |
| Encombrement (H×L×P) en mm | 748 × 1071 × 668 | | |
| Masse de l'appareil en kg | 91 | | |





Productkaart conform gedelegeerde verordening (EU) 2015/1186

| | |
|--|-------------|
| Leverancier Fournisseur Supplier | Wellstraler |
| Model Modèle Model | DIVA 6 R |
| Energie-efficiëntieklasse Classe d'efficacité énergétique Energy efficiency class | B |
| Directe warmteafgifte (in kW) Puissance thermique directe (en kW) Direct heat output (in kW) | 10,5 |
| Indirecte warmteafgifte (in kW) Puissance thermique indirecte (en kW) Indirect heat output (in kW) | / |
| Energie-efficiëntie-index (in %) (EEI) Indice d'efficacité énergétique (en %) (IEE) Energy efficiency index (in %) (EEI) | 85 |
| Nuttig rendement bij nominale warmteafgifte (in %) Rendement utile à la puissance thermique nominale (en %) Useful energy efficiency at nominal heat output (in %) | 86,8 |
| Nuttig rendement bij minimale warmteafgifte (in %) Rendement utile à la puissance thermique minimal (en %) Useful energy efficiency at minimal heat output (in %) | 81,5 |

Specifieke voorzorgsmaatregelen voor assemblage, installatie of onderhoud, zie handleiding
Précautions particulières du montage, de l'installation ou de l'entretien, voir le manuel
Specific precautions for assembly, installation and maintenance, see manual

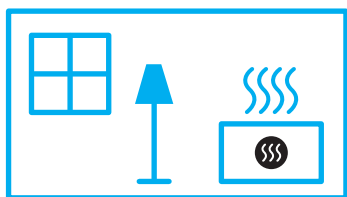


ENERG
енергия · ενεργεια



Well Straler

DIVA 6 R



10,5
kW

ENERGIA · ЕНЕРГИЯ · ΕΝΕΡΓΕΙΑ · ENERGIJA · ENERGY · ENERGIE · ENERGI

2015/1186