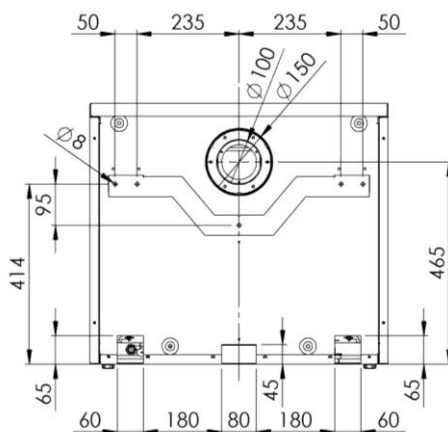
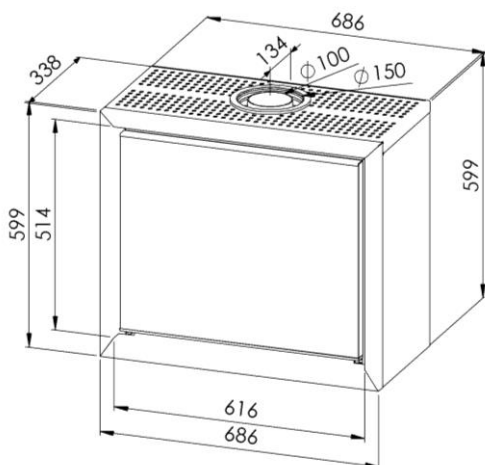


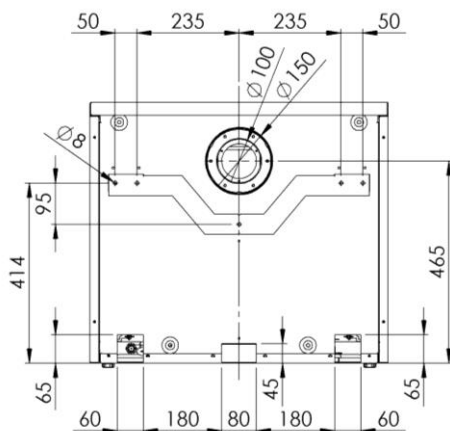
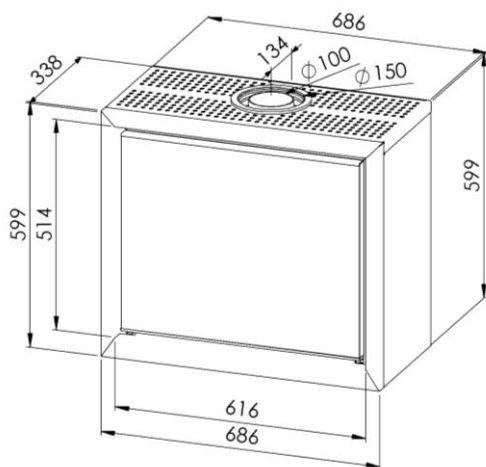
Technische gegevens ADIM 2/02

	Categorie I2E+		Categorie I3+
	G20/G25 - 20/25 mbar		G30/G31 - (28-30)/37 mbar
Gasaansluiting	3/8"		3/8"
Dubbelwandige rookafvoer in mm	Ø100 / Ø150		Ø100 / Ø150
Afremring bij boven aansluiting in mm	--		--
Afremring bij achter aansluiting in mm	Ø80		--
Nominaal vermogen in kW	6,5		6,1
Belasting in kW O.W.	7,5		7,0
Gasconsumptie in m ³ /h (15°C - 1013 mbar)	0,795		0,217
Voordruk in mbar	20	25	29
Branderdruk vollast in mbar	12,3	15,4	26
Branderdruk kleinstand in mbar	6,5	8	13,5
Primaire lucht in mm	2 x (2 x Ø9)	2 x (2 x Ø9)	2 x (2 x Ø13)
Insp. in 100e x lengte	Achter: 170 x 22 Voor: 185 x 22		Achter: 100 x 22 Voor: 110 x 22
Insp. waakvlam n°	45		33
Capaciteit in m ³	59 - 105		54 - 96
NOx klasse	Klasse 5		Klasse 5
Elektrische spanning	6VDC		
Afmetingen (H×L×D) in mm	599 × 686 × 337,5		
Gewicht in kg	63		



Caractéristiques techniques ADIM 2/02

	Catégorie I2E+		Catégorie I3+
	G20/G25 - 20/25 mbar		G30/G31 - (28-30)/37 mbar
Raccordement gaz	3/8"		3/8"
Évacuation gaz de combustion en mm	Ø100 / Ø150		Ø100 / Ø150
Restriction en mm avec connexion dessus	--		--
Restriction en mm avec connexion arrière	Ø80		--
Puissance nominale en kW	6,5		6,1
Charge en kW PCI	7,5		7,0
Consommation de gaz en m³/h (15°C - 1013 mbar)	0,795		0,217
Pression d'alimentation en mbar	20	25	29
Pression brûleur en mbar	12,3	15,4	26
Pression ralenti en mbar	6,5	8	13,5
Air primaire en mm	2 x (2 x Ø9)	2 x (2 x Ø9)	2 x (2 x Ø13)
Inj. en 100e x longueur	Arrière: 170 x 22 Devant: 185 x 22		Arrière: 100 x 22 Devant: 110 x 22
Inj. veilleuse n°	45		33
Capacité en m³	59 - 105		54 - 96
Classe NOx	Classe 5		Classe 5
Tension électrique	6VDC		
Encombrement (H×L×P) en mm	599 × 686 × 337,5		
Masse de l'appareil en kg	63		





Productkaart conform gedelegeerde verordening (EU) 2015/1186

Leverancier	
Fournisseur	Wellstraler
Supplier	
Model	
Modèle	ADIM 2/02
Model	
Energie-efficiëntieklasse	
Classe d'efficacité énergétique	B
Energy efficiency class	
Directe warmteafgifte (in kW)	
Puissance thermique directe (en kW)	6,5
Direct heat output (in kW)	
Indirecte warmteafgifte (in kW)	
Puissance thermique indirecte (en kW)	/
Indirect heat output (in kW)	
Energie-efficiëntie-index (in %) (EEI)	
Indice d'efficacité énergétique (en %) (IEE)	85
Energy efficiency index (in %) (EEI)	
Nuttig rendement bij nominale warmteafgifte (in %)	
Rendement utile à la puissance thermique nominale (en %)	86,7
Useful energy efficiency at nominal heat output (in %)	
Nuttig rendement bij minimale warmteafgifte (in %)	
Rendement utile à la puissance thermique minimal (en %)	84,2
Useful energy efficiency at minimal heat output (in %)	

Specifieke voorzorgsmaatregelen voor assemblage, installatie of onderhoud, zie handleiding
Précautions particulières du montage, de l'installation ou de l'entretien, voir le manuel
Specific precautions for assembly, installation and maintenance, see manual



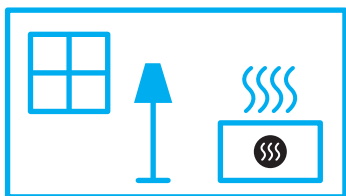
ENERG

енергия · ενεργεια



Well Straler

ADIM 2/02



6,5
kW

ENERGIA · ЕНЕРГИЯ · ΕΝΕΡΓΕΙΑ · ENERGIJA · ENERGY · ENERGIE · ENERGI

2015/1186