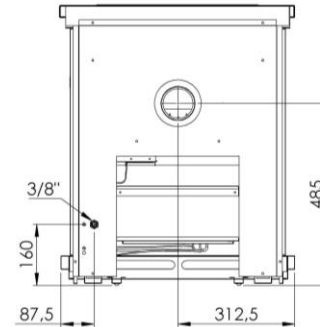
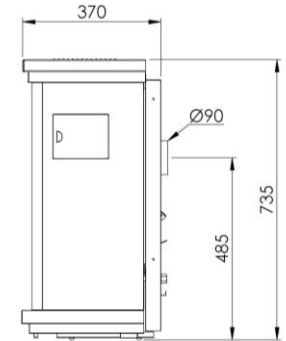
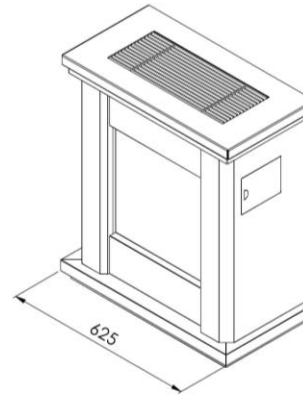


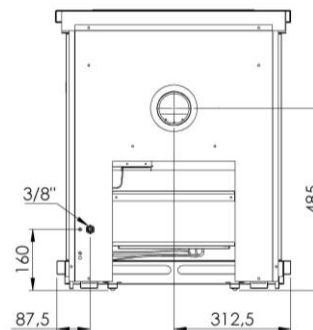
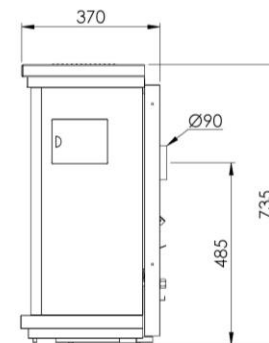
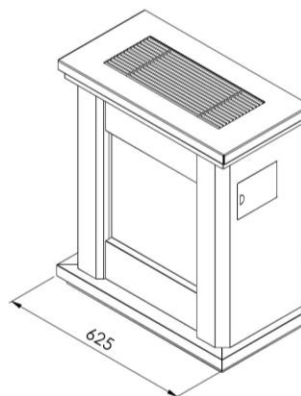
## Technische gegevens A6 HR/02

	Categorie I2E+		Categorie I3P
	G20/G25 - 20/25 mbar		G31 – 50 mbar
Gasaansluiting	3/8"		3/8"
Rookafvoer in mm	Ø90		Ø90
Nominaal vermogen in kW	6,0		5,7
Belasting in kW O.W.	7,0		6,6
Gasconsumptie in m <sup>3</sup> /h (15°C - 1013 mbar)	0,74		0,27
Voordruk in mbar	20	25	50
Branderdruk vollast in mbar	16,8	21,3	49,5
Branderdruk kleinstand in mbar	4,9	6,0	20,0
Primaire lucht in mm	2x max	2x max	2x (49/15*)
Insp. in 100e x lengte	2x (160 x 22)		2x (90 x 22)
Insp. waakvlam n°	45		33
Capaciteit in m <sup>3</sup>	54 - 96		51 - 91
NOx klasse	5		5
Elektrische spanning	--		
TTB	Thermodisc 98°C	10HG11 - 221327	
Afmetingen (H×L×D) in mm	735 × 625 × 370		
Gewicht in kg	47		



## Caractéristiques techniques A6 HR/02

	Catégorie I2E+		Catégorie I3P
	G20/G25 - 20/25 mbar		G31 - 50 mbar
Raccordement gaz	3/8"		3/8"
Évacuation gaz de combustion en mm	Ø90		Ø90
Puissance nominale en kW	6,0		5,7
Charge en kW PCI	7,0		6,6
Consommation de gaz en m³/h (15°C - 1013 mbar)	0,74		0,27
Pression d'alimentation en mbar	20	25	50
Pression brûleur en mbar	16,8	21,3	49,5
Pression ralenti en mbar	4,9	6,0	20,0
Air primaire en mm	2x max	2x max	2x (49/15*)
Inj, en 100e x longueur	2x (160 x 22)		2x (90 x 22)
Inj, veilleuse n°	45		33
Capacité en m³	54 - 96		51 - 91
Classe NOx	5		5
Tension électrique	--		
DAT	Thermodisc 98°C	10HG11 - 221327	
Encombrement (H×L×P) en mm	735 × 625 × 370		
Masse de l'appareil en kg	47		





## Productkaart conform gedelegeerde verordening (EU) 2015/1186

Leverancier	
Fournisseur	Wellstraler
Supplier	
Model	
Modèle	A 6 HR/02
Model	
Energie-efficiëntieklasse	
Classe d'efficacité énergétique	C
Energy efficiency class	
Directe warmteafgifte (in kW)	
Puissance thermique directe (en kW)	6
Direct heat output (in kW)	
Indirecte warmteafgifte (in kW)	
Puissance thermique indirecte (en kW)	/
Indirect heat output (in kW)	
Energie-efficiëntie-index (in %) (EEI)	
Indice d'efficacité énergétique (en %) (IEE)	77
Energy efficiency index (in %) (EEI)	
Nuttig rendement bij nominale warmteafgifte (in %)	
Rendement utile à la puissance thermique nominale (en %)	85,9
Useful energy efficiency at nominal heat output (in %)	
Nuttig rendement bij minimale warmteafgifte (in %)	
Rendement utile à la puissance thermique minimal (en %)	80,2
Useful energy efficiency at minimal heat output (in %)	

Specifieke voorzorgsmaatregelen voor assemblage, installatie of onderhoud, zie handleiding

Précautions particulières du montage, de l'installation ou de l'entretien, voir le manuel

Specific precautions for assembly, installation and maintenance, see manual



# ENERG

енергия · ενεργεια

Y

IJA

IE

IA

**Well Straler**

**A 6 HR/02**

A<sup>++</sup>

A<sup>+</sup>

A

B

C

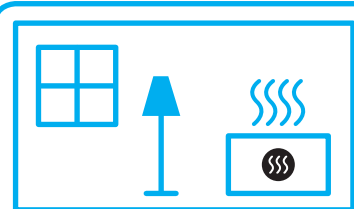
D

E

F

G

**C**



**6,0**

kW

ENERGIA · ЕНЕРГИЯ · ΕΝΕΡΓΕΙΑ · ENERGIJA · ENERGY · ENERGIE · ENERGI

2015/1186