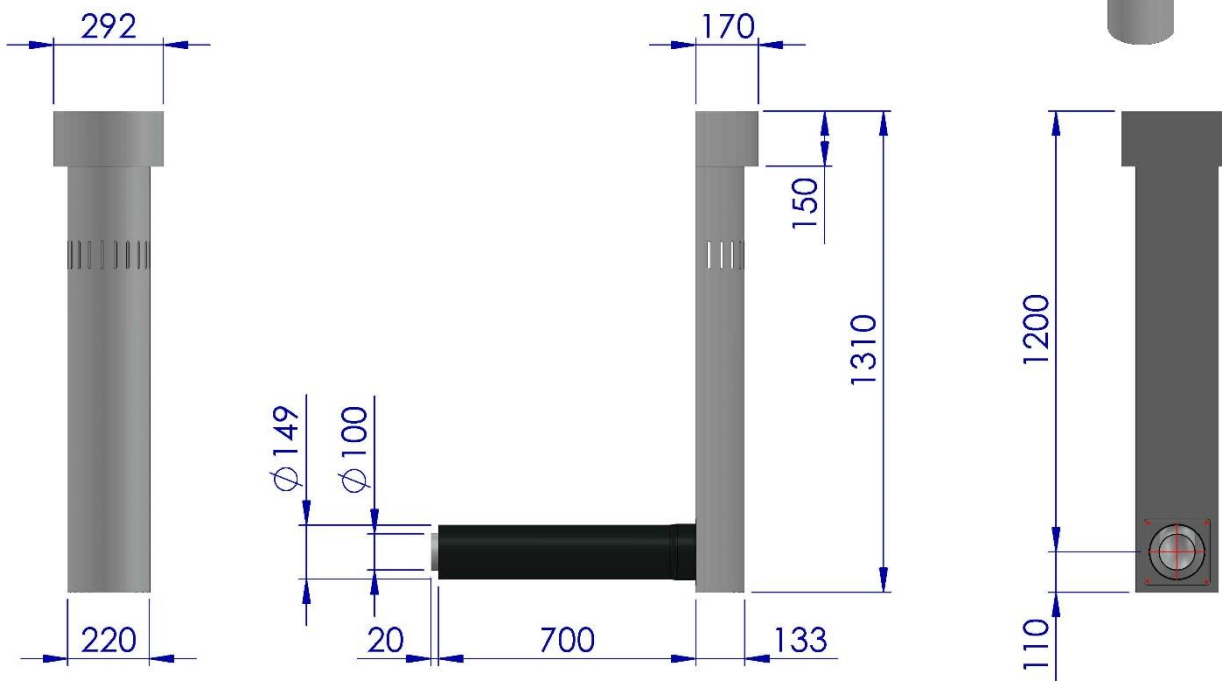


Snorkel (C11)

De snorkel wordt gebruikt wanneer de rookgasafvoer via een buitenmuur naar buiten wordt geleid zonder binnenin zichtbare buizen te hebben. Hij is geschikt als gecombineerde afvoer van verbrandingsgassen en toevoer van verbrandingslucht voor gesloten gasgestookte toestellen met een achteraansluiting van de rookgassen. De aansluiting gebeurt rechtstreeks achteraan op het toestel met de bijgeleverde concentrische buis van $\varnothing 100 - \varnothing 150$.



Een snorkel plaatsen

1. Bepaal de plaats van de muurdoorvoer en maak een gat in de gevel van ongeveer $\varnothing 160$ mm.
2. Plaats de haard op de correcte plaats voor het gemaakte gat.
3. Bepaal de benodigde lengte van de muurdoorvoer (max 70cm). Kort de meegeleverde muurdoorvoer in
 - Buitenste buis: muurdikte + afstand muur tot afvoermof* + 2cm
 - Binnenste buis: muurdikte + afstand muur tot afvoermof* + 5cm

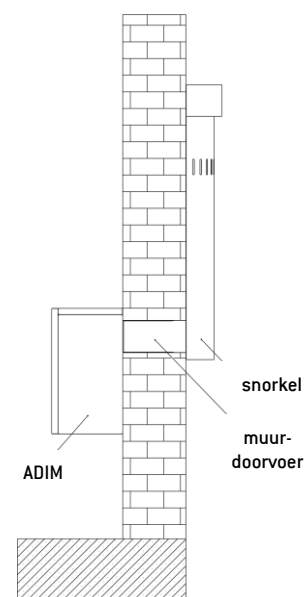
*afstand muur tot afvoermof is 0cm voor hanghaarden
4. Schuif de muurdoorvoer vanaf buitenaf door het gat en sluit de muurdoorvoer aan op de afvoermof van de haard. Fixeer de muurplaat aan de gevel.



Stap 3: Ingekorte muurdoorvoer



Stap 4



5. Demonteer de snorkel door de acht schroeven aan de zijkant los te draaien.
6. Plaats de achterwand in de muurdoorvoer en bevestig deze met vier RVS schroeven loodrecht tegen de gevel.
7. Schuif de halfronde mantel aan de bovenzijde over de achterwand. Houd de mantel daarbij wat schuin.
8. Bevestig de rookgasbuis van de snorkel in de muurdoorvoer.
9. Bevestig de mantel op de achterwand met behulp van de acht schroeven.



Stap 6



Stap 6



Stap 9