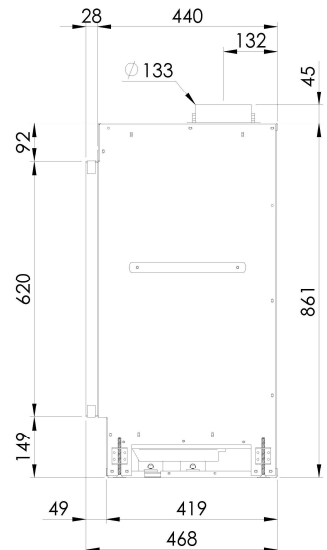
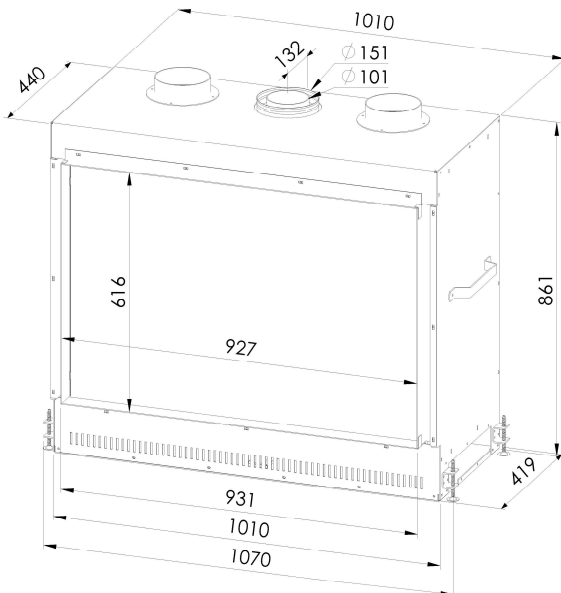


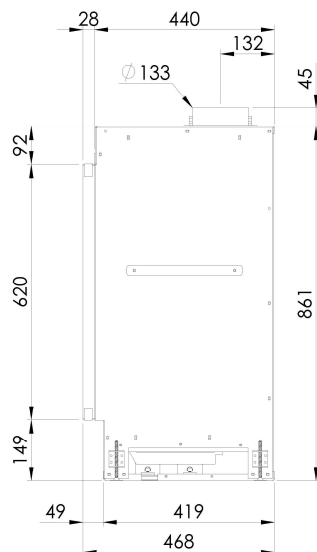
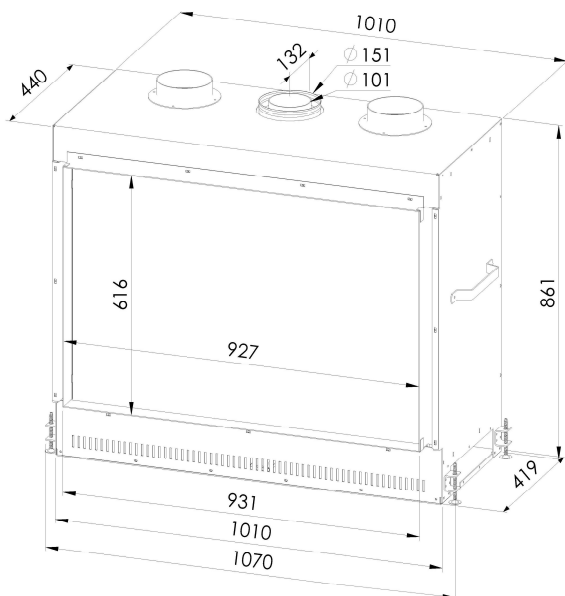
# Technische gegevens STAR 6

	Categorie I2E+		Categorie I3+
	G20/G25 - 20/25 mbar		G30/G31 - (28-30)/37 mbar
Gasaansluiting	3/8"		3/8"
Dubbelwandige rookafvoer in mm	Verticaal : Ø100 / Ø150 Horizontaal : Ø130 / Ø200		Verticaal : Ø100 / Ø150 Horizontaal : Ø130 / Ø200
Afremring in mm	---		---
Nominaal vermogen in kW	10,5		9
Belasting in kW O.W.	12,1		10,4
Gasconsumptie in m <sup>3</sup> /h (15°C - 1013 mbar)	1,280		0,320
Voordruk in mbar	20	25	29
Branderdruk vollast in mbar	16,5	20,2	23,6
Branderdruk kleinstand in mbar	8	10	12
Primaire lucht in mm	2 x (2 x Ø7)	2 x (2 x Ø7)	2 x (2 x Ø13)
Insp. in 100e x lengte	2 x (210 x 22)		2 x (130 x 22)
Insp. waakvlam n°	45		33
Capaciteit in m <sup>3</sup>	95 - 170		80 - 145
NOx klasse	5		5
Elektrische spanning	6VDC		
Afmetingen (H×L×D) in mm	861 × 1010 × 468		
Gewicht in kg	130		



# Caractéristiques techniques STAR 6

	Catégorie I2E+		Catégorie I3+
	G20/G25 - 20/25 mbar		G30/G31 - (28-30)/37 mbar
Raccordement gaz	3/8"		3/8"
Évacuation gaz de combustion en mm	Verticale : Ø100 / Ø150 Horizontale : Ø130 / Ø200		Verticale : Ø100 / Ø150 Horizontale : Ø130 / Ø200
Restriction en mm	---		---
Puissance nominale en kW	10,5		9
Charge en kW PCI	12,1		10,4
Consommation de gaz en m <sup>3</sup> /h (15°C - 1013 mbar)	1,280		0,320
Pression d'alimentation en mbar	20	25	29
Pression brûleur en mbar	16,5	20,2	23,6
Pression ralenti en mbar	8	10	12
Air primaire en mm	2 x (2 x Ø7)	2 x (2 x Ø7)	2 x (2 x Ø13)
Inj. en 100e x longueur	2 x (210 x 22)		2 x (130 x 22)
Inj. veilleuse n°	45		33
Capacité en m <sup>3</sup>	95 - 170		80 - 145
Classe NOx	5		5
Tension électrique	6VDC		
Encombrement (H×L×P) en mm	861 × 1010 × 468		
Masse de l'appareil en kg	130		





## Productkaart conform gedelegeerde verordening (EU) 2015/1186

Leverancier	
Fournisseur	Wellstraler
Supplier	
Model	
Modèle	STAR 6
Model	
Energie-efficiëntieklasse	
Classe d'efficacité énergétique	B
Energy efficiency class	
Directe warmteafgifte (in kW)	
Puissance thermique directe (en kW)	10,5
Direct heat output (in kW)	
Indirecte warmteafgifte (in kW)	
Puissance thermique indirecte (en kW)	/
Indirect heat output (in kW)	
Energie-efficiëntie-index (in %) (EEI)	
Indice d'efficacité énergétique (en %) (IEE)	85
Energy efficiency index (in %) (EEI)	
Nuttig rendement bij nominale warmteafgifte (in %)	
Rendement utile à la puissance thermique nominale (en %)	86,8
Useful energy efficiency at nominal heat output (in %)	
Nuttig rendement bij minimale warmteafgifte (in %)	
Rendement utile à la puissance thermique minimal (en %)	83,5
Useful energy efficiency at minimal heat output (in %)	

Specifieke voorzorgsmaatregelen voor assemblage, installatie of onderhoud, zie handleiding  
Précautions particulières du montage, de l'installation ou de l'entretien, voir le manuel  
Specific precautions for assembly, installation and maintenance, see manual

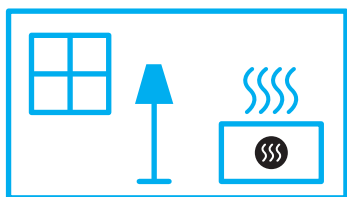


**ENERG**  
енергия · ενεργεια



**Well Straler**

**STAR 6**



**10,5**  
kW

ENERGIA · ЕНЕРГИЯ · ΕΝΕΡΓΕΙΑ · ENERGIJA · ENERGY · ENERGIE · ENERGI

2015/1186