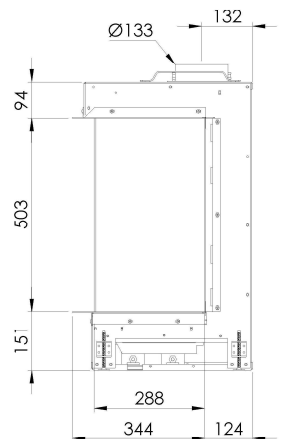
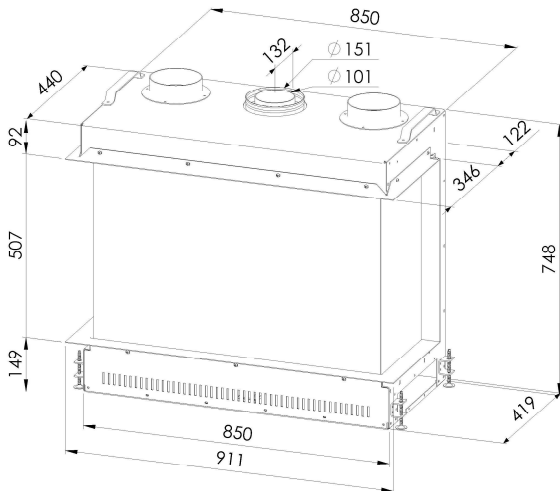


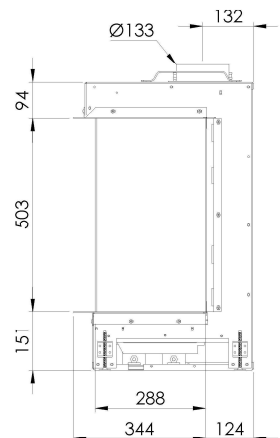
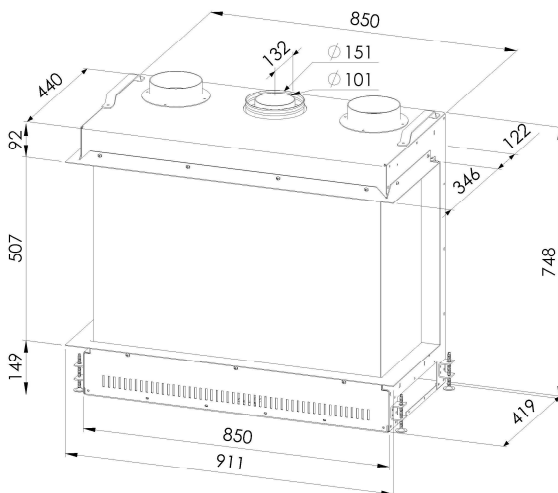
Technische gegevens DIVA 3

	Categorie I2E+		Categorie I3+
	G20/G25 - 20/25 mbar		G30/G31 - (28-30)/37 mbar
Gasaansluiting	3/8"		3/8"
Dubbelwandige rookafvoer in mm	Verticaal : Ø100 / Ø150 Horizontaal : Ø130 / Ø200		Verticaal : Ø100 / Ø150 Horizontaal : Ø130 / Ø200
Afremring in mm	---		---
Nominaal vermogen in kW	9,5		8,0
Belasting in kW O.W.	10,8		9,3
Gasconsumptie in m ³ /h (15°C - 1013 mbar)	1,144		0,289
Voordruk in mbar	20	25	29
Branderdruk vollast in mbar	14,6	18,3	26,5
Branderdruk kleinstand in mbar	6,9	8,6	14,9
Primaire lucht in mm	2 x (2 x Ø6)	2 x (2 x Ø6)	2 x (2 x Ø13)
Insp. in 100e x lengte	2 x (200 x 22)		2 x (120 x 22)
Insp. waakvlam n°	45		33
Capaciteit in m ³	86 - 154		72 - 130
NOx klasse	5		5
Elektrische spanning	6VDC		
Afmetingen (H×L×D) in mm	748 × 911 × 468		
Gewicht in kg	91		



Caractéristiques techniques DIVA 3

	Catégorie I2E+		Catégorie I3+
	G20/G25 - 20/25 mbar		G30/G31 - (28-30)/37 mbar
Raccordement gaz	3/8"		3/8"
Évacuation gaz de combustion en mm	Verticale : Ø100 / Ø150 Horizontale : Ø130 / Ø200		Verticale : Ø100 / Ø150 Horizontale : Ø130 / Ø200
Restriction en mm	---		---
Puissance nominale en kW	9,5		8,0
Charge en kW PCI	10,8		9,3
Consommation de gaz en m ³ /h (15°C - 1013 mbar)	1,144		0,289
Pression d'alimentation en mbar	20	25	29
Pression brûleur en mbar	14,6	18,3	26,5
Pression ralenti en mbar	6,9	8,6	14,9
Air primaire en mm	2 x (2 x Ø6)	2 x (2 x Ø6)	2 x (2 x Ø13)
Inj. en 100e x longueur	2 x (200 x 22)		2 x (120 x 22)
Inj. veilleuse n°	45		33
Capacité en m ³	86 - 154		72 - 130
Classe NOx	5		5
Tension électrique	6VDC		
Encombrement (H×L×P) en mm	748 × 911 × 468		
Masse de l'appareil en kg	91		





Productkaart conform gedelegeerde verordening (EU) 2015/1186

Leverancier	
Fournisseur	Wellstraler
Supplier	
Model	
Modèle	DIVA 3
Model	
Energie-efficiëntieklasse	
Classe d'efficacité énergétique	A
Energy efficiency class	
Directe warmteafgifte (in kW)	
Puissance thermique directe (en kW)	9,5
Direct heat output (in kW)	
Indirecte warmteafgifte (in kW)	
Puissance thermique indirecte (en kW)	/
Indirect heat output (in kW)	
Energie-efficiëntie-index (in %) (EEI)	
Indice d'efficacité énergétique (en %) (IEE)	88
Energy efficiency index (in %) (EEI)	
Nuttig rendement bij nominale warmteafgifte (in %)	
Rendement utile à la puissance thermique nominale (en %)	90,3
Useful energy efficiency at nominal heat output (in %)	
Nuttig rendement bij minimale warmteafgifte (in %)	
Rendement utile à la puissance thermique minimal (en %)	84,7
Useful energy efficiency at minimal heat output (in %)	

Specifieke voorzorgsmaatregelen voor assemblage, installatie of onderhoud, zie handleiding

Précautions particulières du montage, de l'installation ou de l'entretien, voir le manuel

Specific precautions for assembly, installation and maintenance, see manual

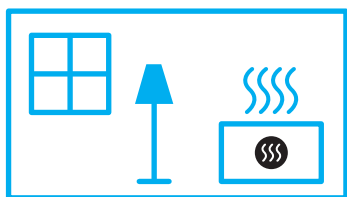
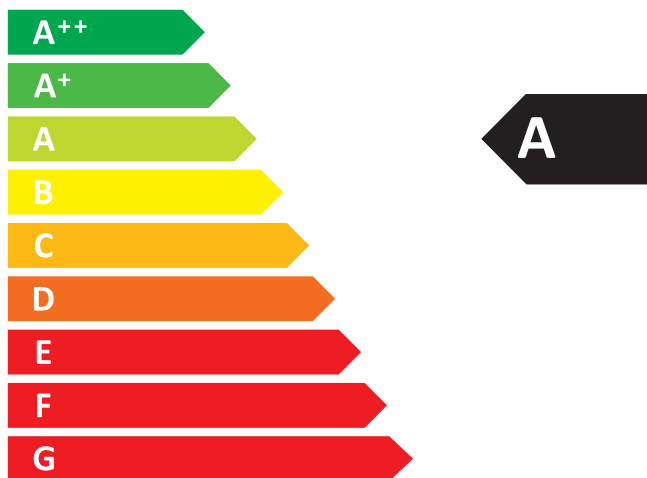


ENERG
енергия · ενεργεια



Well Straler

DIVA 3



9,5
kW

ENERGIA · ЕНЕРГИЯ · ΕΝΕΡΓΕΙΑ · ENERGIJA · ENERGY · ENERGIE · ENERGI

2015/1186