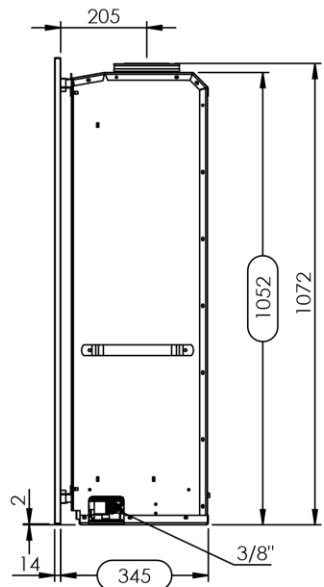
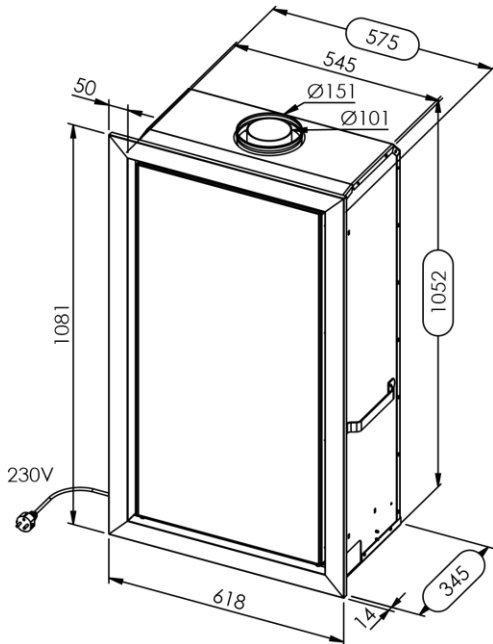


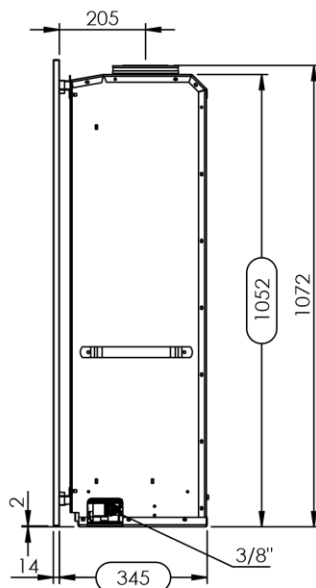
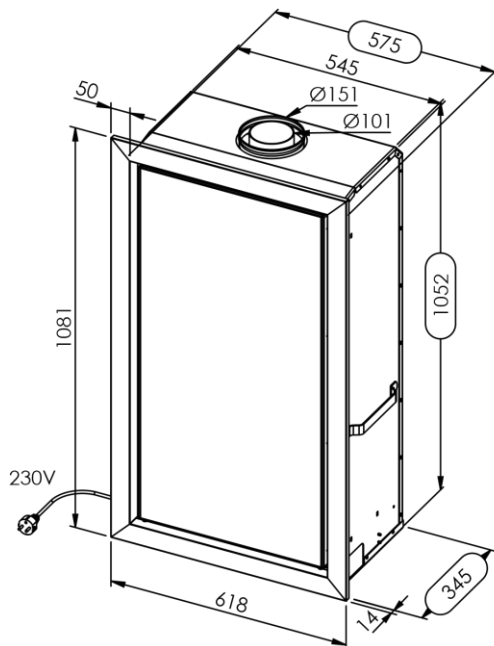
Technische gegevens ADIA 5 DUO

	Categorie I2E+		Categorie I3+
	G20/G25 - 20/25 mbar		G30/G31 - (28-30)/37 mbar
Gasaansluiting	3/8"		3/8"
Dubbelwandige rookafvoer in mm	Ø100 / Ø150		Ø100 / Ø150
Afremring in mm	---		---
Nominaal vermogen in kW	7		6
Belasting in kW O.W.	8		6,9
Gasconsumptie in m ³ /h (15°C - 1013 mbar)	0,847		0,214
Voordruk in mbar	20	25	29
Branderdruk vollast in mbar	12,4	15,5	19,8
Branderdruk kleinstand in mbar	5,5	7	9
Primaire lucht in mm	2 x (2 x Ø6)	2 x (2 x Ø6)	2 x (2 x Ø13)
Insp. in 100e x lengte	Achter: 160 x 22 Voor: 195 x 22		Achter: 100 x 22 Voor: 120 x 22
Insp. waakvlam n°	45		33
Capaciteit in m ³	63 - 113		54 - 97
Elektrische spanning	230V - 50Hz - 25W		
Afmetingen (H×L×D) in mm	1052 × 575 × 345		
Gewicht in kg	85		



Caractéristiques techniques ADIA 5 DUO

	Catégorie I2E+		Catégorie I3+
	G20/G25 - 20/25 mbar		G30/G31 – (28-30)/37 mbar
Raccordement gaz	3/8"		3/8"
Évacuation gaz de combustion en mm	Ø100 / Ø150		Ø100 / Ø150
Restriction en mm	---		---
Puissance nominale en kW	7		6
Charge en kW PCI	8		6,9
Consommation de gaz en m ³ /h (15°C - 1013 mbar)	0,847		0,214
Pression d'alimentation en mbar	20	25	29
Pression brûleur en mbar	12,4	15,5	19,8
Pression ralenti en mbar	5,5	7	9
Air primaire en mm	2 x (2 x Ø6)	2 x (2 x Ø6)	2 x (2 x Ø13)
Inj. en 100e x longueur	Derrière: 160 x 22 Devant: 195 x 22		Derrière: 100 x 22 Devant: 120 x 22
Inj. veilleuse n°	45		33
Capacité en m ³	63 - 113		54 - 97
Tension électrique	230V – 50Hz – 25W		
Encombrement (H×L×P) en mm	1052 × 575 × 345		
Masse de l'appareil en kg	85		





Productkaart conform gedelegeerde verordening (EU) 2015/1186

Leverancier	
Fournisseur	Wellstraler
Supplier	
Model	
Modèle	ADIA 5 DUO
Model	
Energie-efficiëntieklasse	
Classe d'efficacité énergétique	A
Energy efficiency class	
Directe warmteafgifte (in kW)	
Puissance thermique directe (en kW)	7
Direct heat output (in kW)	
Indirecte warmteafgifte (in kW)	
Puissance thermique indirecte (en kW)	/
Indirect heat output (in kW)	
Energie-efficiëntie-index (in %) (EEI)	
Indice d'efficacité énergétique (en %) (IEE)	88,3
Energy efficiency index (in %) (EEI)	
Nuttig rendement bij nominale warmteafgifte (in %)	
Rendement utile à la puissance thermique nominale (en %)	87,5
Useful energy efficiency at nominal heat output (in %)	
Nuttig rendement bij minimale warmteafgifte (in %)	
Rendement utile à la puissance thermique minimal (en %)	85,1
Useful energy efficiency at minimal heat output (in %)	

Specifieke voorzorgsmaatregelen voor assemblage, installatie of onderhoud, zie handleiding

Précautions particulières du montage, de l'installation ou de l'entretien, voir le manuel

Specific precautions for assembly, installation and maintenance, see manual

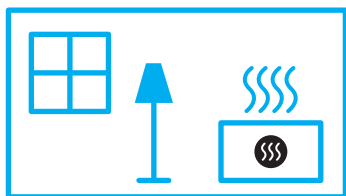
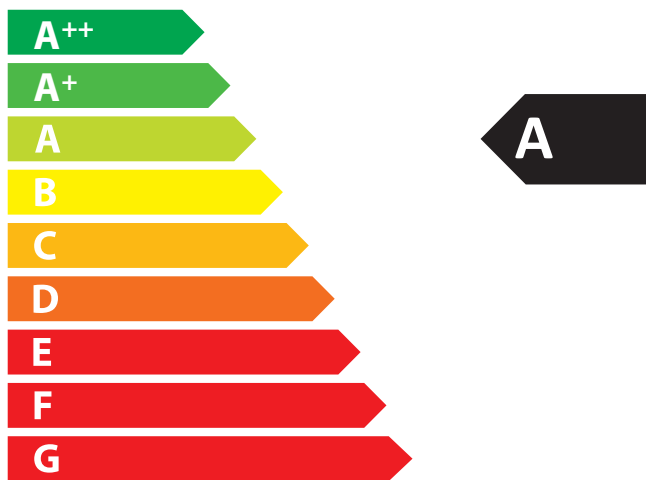


ENERG
енергия · ενεργεια



Well Straler

ADIA 5 DUO



7,0
kW

ENERGIA · ЕНЕРГИЯ · ΕΝΕΡΓΕΙΑ · ENERGIJA · ENERGY · ENERGIE · ENERGI

2015/1186