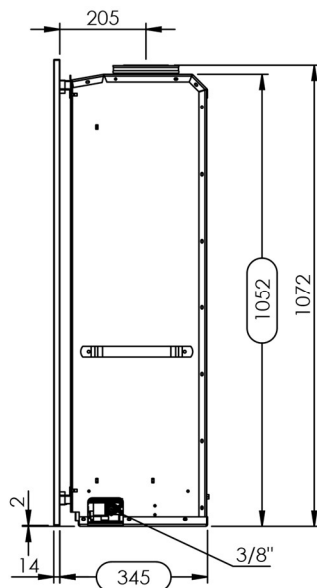
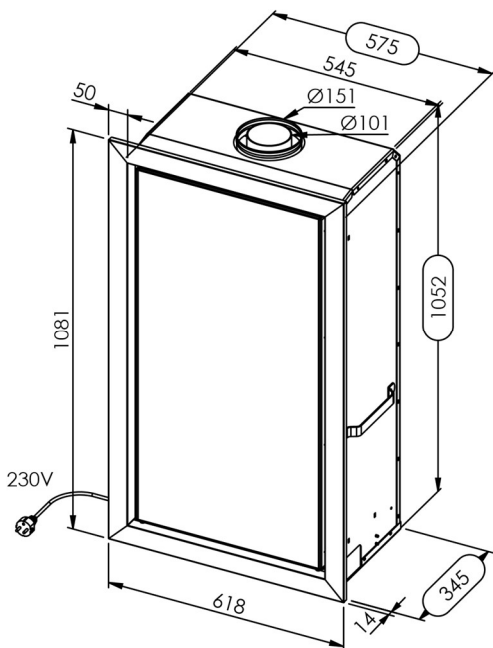


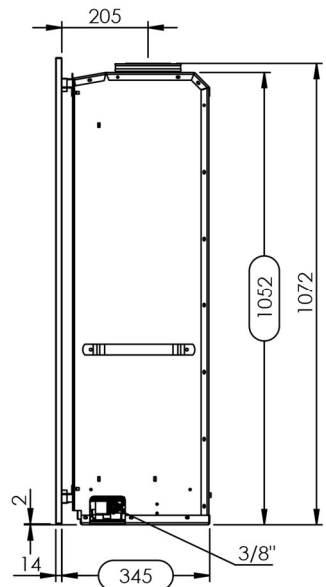
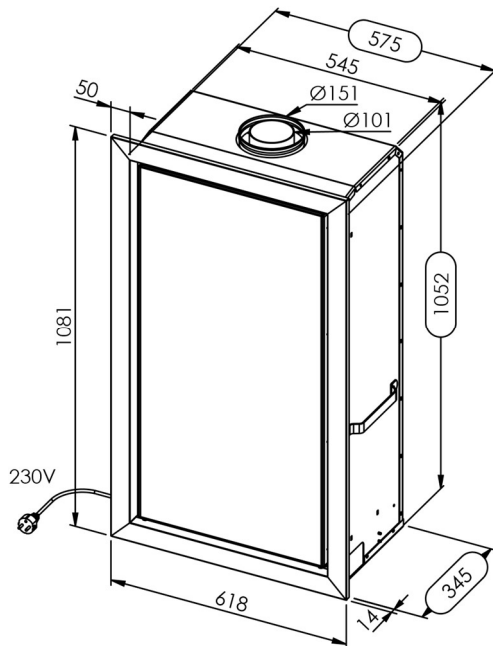
# Technische gegevens ADIA 5/02

	Categorie I2E+		Categorie I3+
	G20/G25 - 20/25 mbar		G30/G31 - (28-30)/37 mbar
Gasaansluiting	3/8"		3/8"
Dubbelwandige rookafvoer in mm	Ø100 / Ø150		Ø100 / Ø150
Afremring in mm	---		---
Nominaal vermogen in kW	7,1		6
Belasting in kW O.W.	8		6,9
Gasconsumptie in m <sup>3</sup> /h (15°C - 1013 mbar)	0,847		0,214
Voordruk in mbar	20	25	29
Branderdruk vollast in mbar	10,9	13,6	22,5
Branderdruk kleinstand in mbar	5,5	6,8	11
Primaire lucht in mm	2 x (2 x Ø6)	2 x (2 x Ø6)	2 x (2 x Ø13)
Insp. in 100e x lengte	Achter: 170 x 22 Voor: 195 x 22		Achter: 100 x 22 Voor: 110 x 22
Insp. waakvlam n°	45		33
Capaciteit in m <sup>3</sup>	63 - 113		54 - 97
NOx klasse	5		5
Elektrische spanning	230V - 50Hz - 25W		
Afmetingen (H×L×D) in mm	1052 × 575 × 345		
Gewicht in kg	85		



# Caractéristiques techniques ADIA 5/02

	Catégorie I2E+		Catégorie I3+
	G20/G25 - 20/25 mbar		G30/G31 - (28-30)/37 mbar
Raccordement gaz	3/8"		3/8"
Évacuation gaz de combustion en mm	Ø100 / Ø150		Ø100 / Ø150
Restriction en mm	---		---
Puissance nominale en kW	7,1		6
Charge en kW PCI	8		6,9
Consommation de gaz en m <sup>3</sup> /h (15°C - 1013 mbar)	0,847		0,214
Pression d'alimentation en mbar	20	25	29
Pression brûleur en mbar	10,9	13,6	22,5
Pression ralenti en mbar	5,5	6,8	11
Air primaire en mm	2 x (2 x Ø6)	2 x (2 x Ø6)	2 x (2 x Ø13)
Inj. en 100e x longueur	Derrière: 170 x 22 Devant: 195 x 22		Derrière: 100 x 22 Devant: 110 x 22
Inj. veilleuse n°	45		33
Capacité en m <sup>3</sup>	63 - 113		54 - 97
Classe NOx	5		5
Tension électrique	230V – 50Hz – 25W		
Encombrement (H×L×P) en mm	1052 × 575 × 345		
Masse de l'appareil en kg	85		





## Productkaart conform gedelegeerde verordening (EU) 2015/1186

Leverancier	
Fournisseur	Wellstraler
Supplier	
Model	
Modèle	ADIA 5/02
Model	
Energie-efficiëntieklasse	
Classe d'efficacité énergétique	A
Energy efficiency class	
Directe warmteafgifte (in kW)	
Puissance thermique directe (en kW)	7,1
Direct heat output (in kW)	
Indirecte warmteafgifte (in kW)	
Puissance thermique indirecte (en kW)	/
Indirect heat output (in kW)	
Energie-efficiëntie-index (in %) (EEI)	
Indice d'efficacité énergétique (en %) (IEE)	88
Energy efficiency index (in %) (EEI)	
Nuttig rendement bij nominale warmteafgifte (in %)	
Rendement utile à la puissance thermique nominale (en %)	90,5
Useful energy efficiency at nominal heat output (in %)	
Nuttig rendement bij minimale warmteafgifte (in %)	
Rendement utile à la puissance thermique minimal (en %)	86,8
Useful energy efficiency at minimal heat output (in %)	

Specifieke voorzorgsmaatregelen voor assemblage, installatie of onderhoud, zie handleiding

Précautions particulières du montage, de l'installation ou de l'entretien, voir le manuel

Specific precautions for assembly, installation and maintenance, see manual



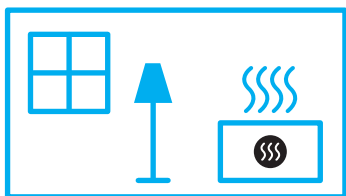
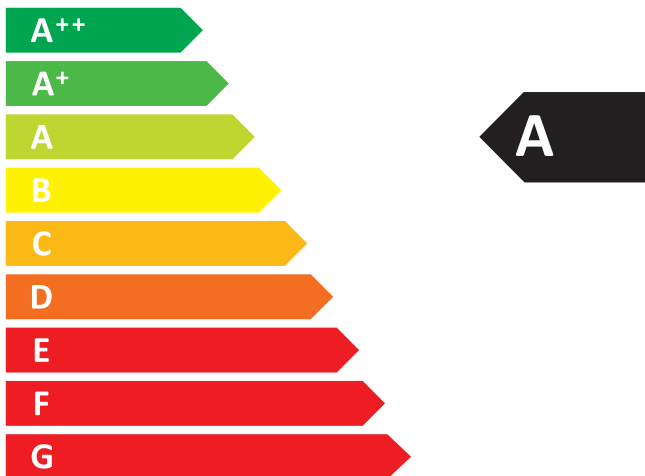
# ENERG

енергия · ενεργεια



**Well Straler**

**ADIA 5/02**



**7,1**  
kW

ENERGIA · ЕНЕРГИЯ · ΕΝΕΡΓΕΙΑ · ENERGIJA · ENERGY · ENERGIE · ENERGI

2015/1186