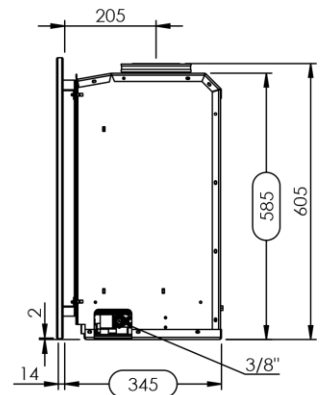
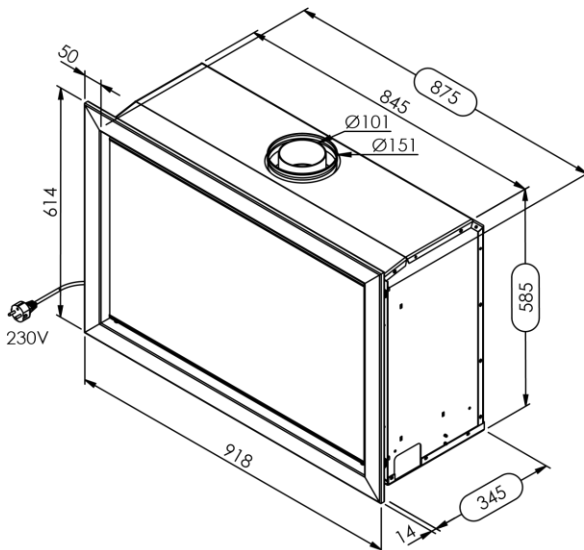


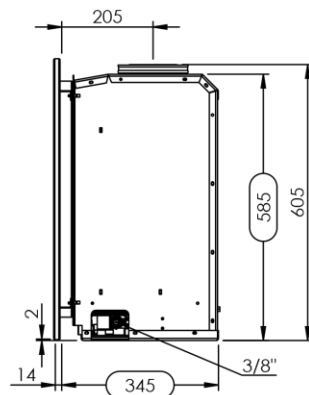
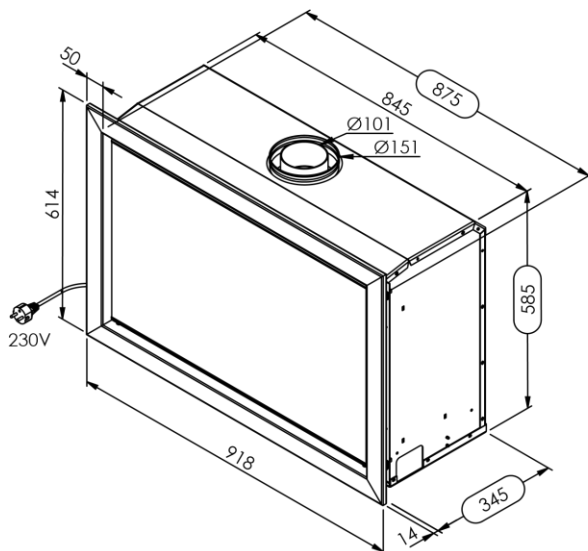
# Technische gegevens ADIA 3 DUO

	Categorie I2E+		Categorie I3+
	G20/G25 - 20/25 mbar		G30/G31 – (28-30)/37 mbar
Gasaansluiting	3/8"		3/8"
Dubbelwandige rookafvoer in mm	Ø100 / Ø150		Ø100 / Ø150
Afremring in mm	---		---
Nominaal vermogen in kW	8		7
Belasting in kW O.W.	9,1		8
Gasconsumptie in m <sup>3</sup> /h (15°C - 1013 mbar)	0,963		0,248
Voordruk in mbar	20	25	29
Branderdruk vollast in mbar	11,1	13,7	17,5
Branderdruk kleinstand in mbar	4,5	6	8
Primaire lucht in mm	2 x (2 x Ø6)	2 x (2 x Ø6)	2 x (2 x Ø13)
Insp. in 100e x lengte	Achter: 190 x 22 Voor: 210 x 22		Achter: 120 x 22 Voor: 130 x 22
Insp. waakvlam n°	45		33
Capaciteit in m <sup>3</sup>	72 - 130		63 - 113
Elektrische spanning	230V – 50Hz – 35W		
Afmetingen (H×L×D) in mm	585 × 875 × 345		
Gewicht in kg	75		



# Caractéristiques techniques ADIA 3 DUO

	Catégorie I2E+		Catégorie I3+
	G20/G25 - 20/25 mbar		G30/G31 – (28-30)/37 mbar
Raccordement gaz	3/8"		3/8"
Évacuation gaz de combustion en mm	Ø100 / Ø150		Ø100 / Ø150
Restriction en mm	---		---
Puissance nominale en kW	8		7
Charge en kW PCI	9,1		8
Consommation de gaz en m <sup>3</sup> /h (15°C - 1013 mbar)	0,963		0,248
Pression d'alimentation en mbar	20	25	29
Pression brûleur en mbar	11,1	13,7	17,5
Pression ralenti en mbar	4,5	6	8
Air primaire en mm	2 x (2 x Ø6)	2 x (2 x Ø6)	2 x (2 x Ø13)
Inj. en 100e x longueur	Derrière: 190 x 22 Devant: 210 x 22		Derrière: 120 x 22 Devant: 130 x 22
Inj. veilleuse n°	45		33
Capacité en m <sup>3</sup>	72 - 130		63 - 113
Tension électrique	230V – 50Hz – 35W		
Encombrement (H×L×P) en mm	585 × 875 × 345		
Masse de l'appareil en kg	75		





## Productkaart conform gedelegeerde verordening (EU) 2015/1186

Leverancier	
Fournisseur	Wellstraler
Supplier	
Model	
Modèle	ADIA 3 DUO
Model	
Energie-efficiëntieklasse	
Classe d'efficacité énergétique	A
Energy efficiency class	
Directe warmteafgifte (in kW)	
Puissance thermique directe (en kW)	8
Direct heat output (in kW)	
Indirecte warmteafgifte (in kW)	
Puissance thermique indirecte (en kW)	/
Indirect heat output (in kW)	
Energie-efficiëntie-index (in %) (EEI)	
Indice d'efficacité énergétique (en %) (IEE)	88,4
Energy efficiency index (in %) (EEI)	
Nuttig rendement bij nominale warmteafgifte (in %)	
Rendement utile à la puissance thermique nominale (en %)	87,9
Useful energy efficiency at nominal heat output (in %)	
Nuttig rendement bij minimale warmteafgifte (in %)	
Rendement utile à la puissance thermique minimal (en %)	83,4
Useful energy efficiency at minimal heat output (in %)	

Specifieke voorzorgsmaatregelen voor assemblage, installatie of onderhoud, zie handleiding  
Précautions particulières du montage, de l'installation ou de l'entretien, voir le manuel  
Specific precautions for assembly, installation and maintenance, see manual



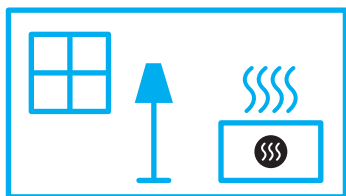
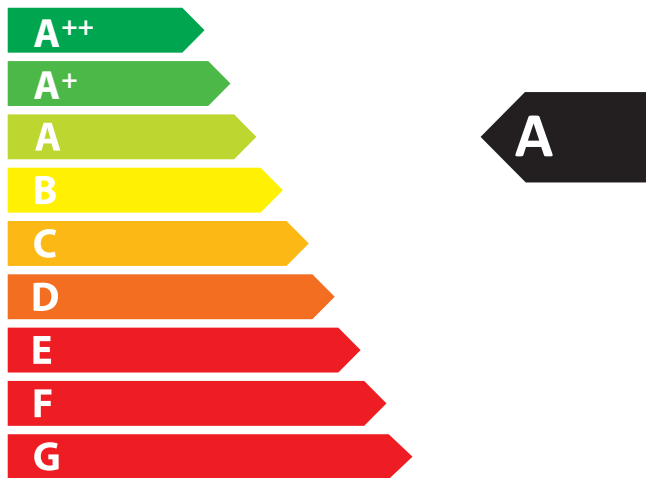
# ENERG

енергия · ενεργεια



Well Straler

ADIA 3 DUO



**8,0**  
kW

ENERGIA · ЕНЕРГИЯ · ΕΝΕΡΓΕΙΑ · ENERGIJA · ENERGY · ENERGIE · ENERGI

2015/1186