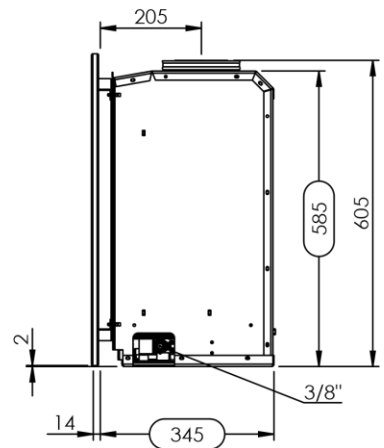
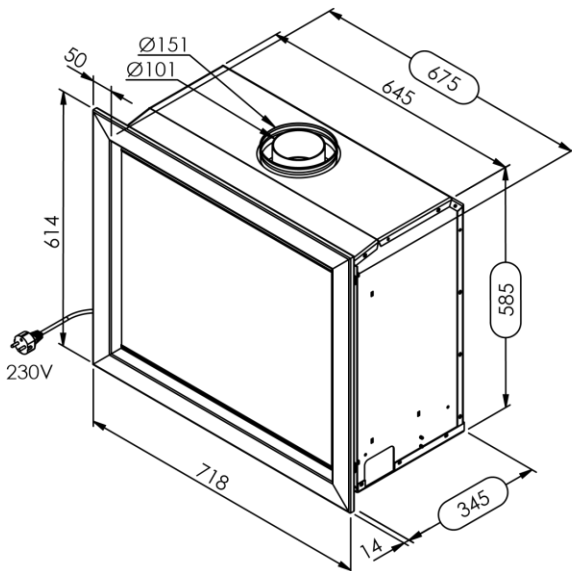


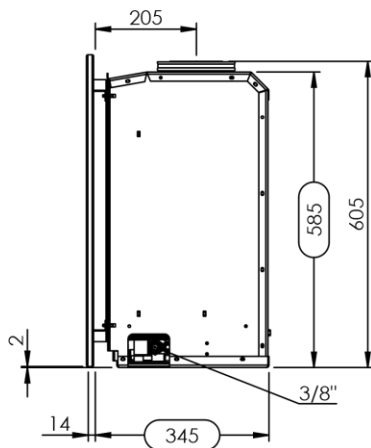
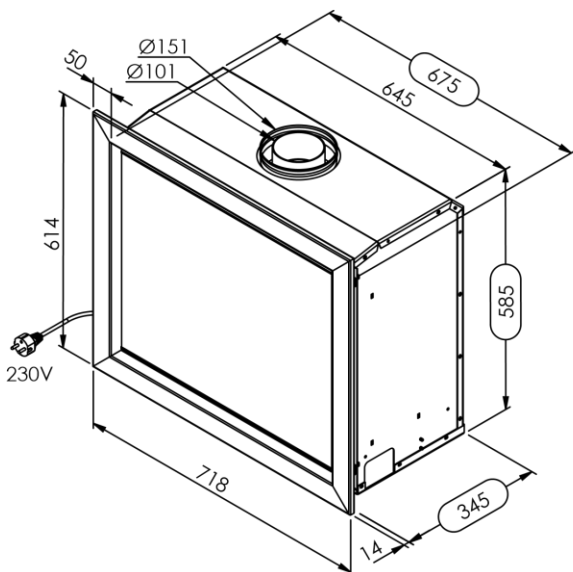
Technische gegevens ADIA 2 UNO

	Categorie I2E+		Categorie I3+
	G20/G25 - 20/25 mbar		G30/G31 - (28-30)/37 mbar
Gasaansluiting	3/8"		3/8"
Dubbelwandige rookafvoer in mm	Ø100 / Ø150		Ø100 / Ø150
Afremring in mm	Ø70		---
Nominaal vermogen in kW	5		4,5
Belasting in kW O.W.	5,7		5,25
Gasconsumptie in m ³ /h (15°C - 1013 mbar)	0,603		0,163
Voordruk in mbar	20	25	29
Branderdruk vollast in mbar	15,6	19,5	14,8
Branderdruk kleinstand in mbar	7	9	6,4
Primaire lucht in mm	2 x Ø6	2 x Ø6	2 x Ø13
Insp. in 100e x lengte	200 x 22		140 x 22
Insp. waakvlam n°	45		33
Capaciteit in m ³	45 - 81		40 - 73
Elektrische spanning	230V - 50 Hz - 25W		
Afmetingen (H×L×D) in mm	585 × 675 × 345		
Gewicht in kg	61		



Caractéristiques techniques ADIA 2 UNO

	Catégorie I2E+		Catégorie I3+
	G20/G25 - 20/25 mbar		G30/G31 - (28-30)/37 mbar
Raccordement gaz	3/8"		3/8"
Évacuation gaz de combustion en mm	Ø100 / Ø150		Ø100 / Ø150
Restriction en mm	Ø70		---
Puissance nominale en kW	5		4,5
Charge en kW PCI	5,7		5,25
Consommation de gaz en m ³ /h (15°C - 1013 mbar)	0,603		0,163
Pression d'alimentation en mbar	20	25	29
Pression brûleur en mbar	15,6	19,5	14,8
Pression ralenti en mbar	7	9	6,4
Air primaire en mm	2 x Ø6	2 x Ø6	2 x Ø13
Inj. en 100e x longueur	200 x 22		140 x 22
Inj. veilleuse n°	45		33
Capacité en m ³	45 - 81		40 - 73
Tension électrique	230V - 50 Hz - 25W		
Encombrement (HxLxP) en mm	585 x 675 x 345		
Masse de l'appareil en kg	61		





Productkaart conform gedelegeerde verordening (EU) 2015/1186

Leverancier	
Fournisseur	Wellstraler
Supplier	
Model	
Modèle	ADIA 2 UNO
Model	
Energie-efficiëntieklasse	
Classe d'efficacité énergétique	A
Energy efficiency class	
Directe warmteafgifte (in kW)	
Puissance thermique directe (en kW)	5
Direct heat output (in kW)	
Indirecte warmteafgifte (in kW)	
Puissance thermique indirecte (en kW)	/
Indirect heat output (in kW)	
Energie-efficiëntie-index (in %) (EEI)	
Indice d'efficacité énergétique (en %) (IEE)	88,5
Energy efficiency index (in %) (EEI)	
Nuttig rendement bij nominale warmteafgifte (in %)	
Rendement utile à la puissance thermique nominale (en %)	87,7
Useful energy efficiency at nominal heat output (in %)	
Nuttig rendement bij minimale warmteafgifte (in %)	
Rendement utile à la puissance thermique minimal (en %)	84,1
Useful energy efficiency at minimal heat output (in %)	

Specifieke voorzorgsmaatregelen voor assemblage, installatie of onderhoud, zie handleiding
Précautions particulières du montage, de l'installation ou de l'entretien, voir le manuel
Specific precautions for assembly, installation and maintenance, see manual



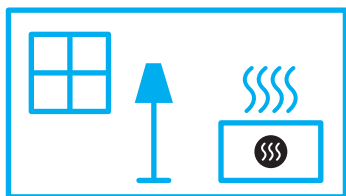
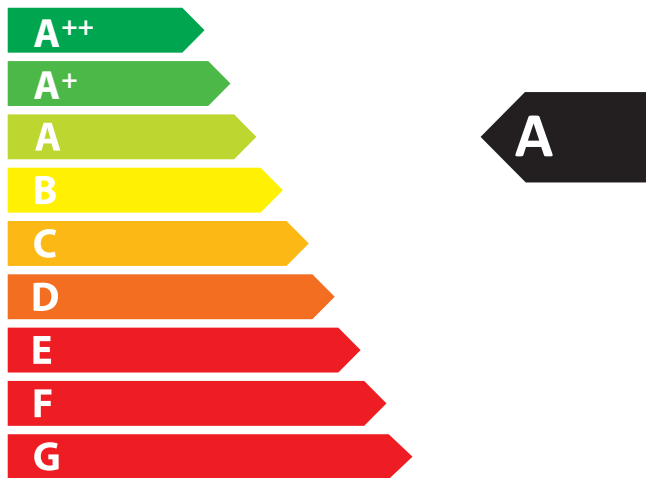
ENERG

енергия · ενεργεια



Well Straler

ADIA 2 UNO



5,0
kW

ENERGIA · ЕНЕРГИЯ · ΕΝΕΡΓΕΙΑ · ENERGIJA · ENERGY · ENERGIE · ENERGI

2015/1186