

een gebogen venster geeft een brede inkijk op het vlammenspel

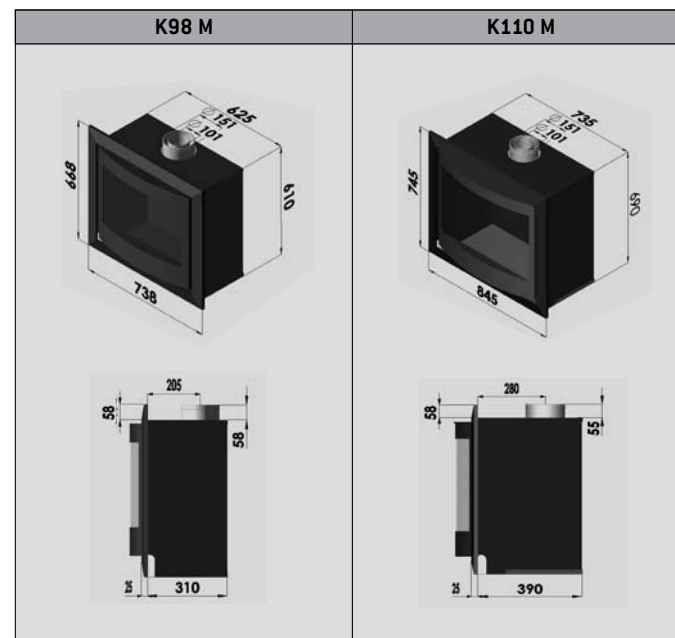
une vitre galbée élargit la vision du feu



ANTHRA



	K98 M	K110 M
Vermogen W Puissance W	8000	10000
Sfeervuur W Feu d'ambiance W	3200	4000
Volume m ³ Volume m ³	72 - 130	90 - 161
Gesloten verbranding Ø Combustion étanche 100/150	●	●
Dubbele vermiculite brander Brûleur double vermiculite	●	●
Digitale thermostaat Thermostat digital	●	●
Afstandsbediening RF Télécommande RF	●	●
Ventilator Ventilateur	●	●
Kolen Charbon	●	●
Keien Galets	●	●
Ranken Sarments	●	●
Inbouwmaten - hxlxd Encombrement - hxlxd	610x625x310	690x735x390



CLASSIC K98M 8,0 kW CLASSIC K110M 10,0 kW